

Indicadores luminosos modulares Series „M“

Indicadores luz fija/intermitente/ rotativa „M“

ø 160 mm
MLL · MBL · MFL · MRL



ø 120 mm
MLM · MBM · MFM · MRM


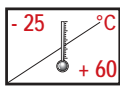
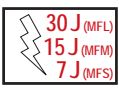




ø 90 mm
MLS · MBS · MFS · MRS



MÓDULOS



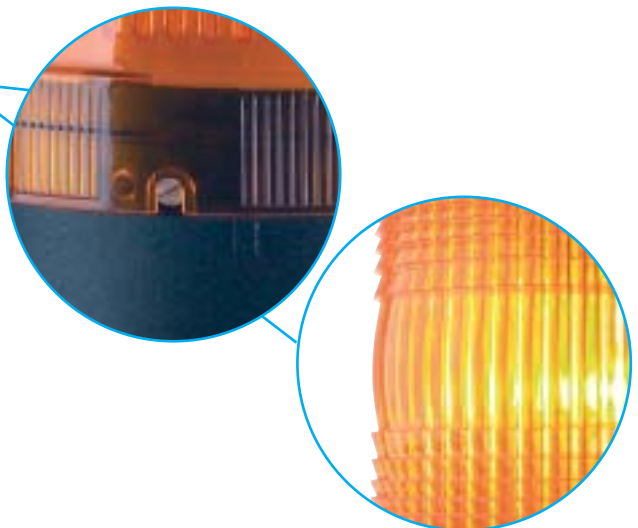






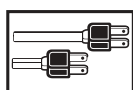
MONTAJE	UNIDADES FUNCIONALES	TIPO DE LENTES	TAMAÑOS
 Horizontal	 unidad luz fija	 TIPO FRESNEL Indicadores luz fija Indicadores luz estroboscópica Indicadores luz intermitentes	 ø 160 mm ø 120 mm ø 90 mm
 Vertical (escuadra)	 unidad luz intermitente	 Unidad Espejo Rotativo	
 Montaje en tubo	 magnético	 LISA Indicadores luz rotativa	

Modelos	160 mm	120 mm	90 mm
Indicadores luz fija	MLL	MLM	MLS
Indicadores luz intermitente	MBL	MBM	MBS
Indicadores luz estroboscópica	MFL	MFM	MFS
Indicadores luz espejo rotativo	MRL	MRM	MRS

- Características**
- Indicadores luminosos modulares, potentes flexibles y robustos serie M
 - Fácil de montar y mantener
 - entrada de cable M20/M20 conexión ciega y junta de goma inferior
 - Tornillos de seguridad, las lentes no pueden extraviarse
 - Lentes con ranurado variable – óptima dispersión de luz
 - Monitorización de la temperatura en los indicadores luz estroboscópica de 160 mm
 - potencia y frecuencia estroboscópica automática
 - reducción en soluciones extremas
 - Indicadores luz rotativa:**
 - cojinetes sintéticos, – extremadamente alta seguridad operacional (sin posibilidad de corrosión)
 - selección de velocidad 90/180 rpm como Standard
 - monitorización de la velocidad mediante foto célula (velocidad de giro constante, independiente de la tensión, temperatura o edad de equipo)

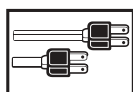
Leyenda	M_	Indicadores Modulares „M“
L	Indicadores Luz Fija	
B	Indicadores Luz Intermitente	_L_ L = Grande / ø 160 mm
F	Indicadores Luz Estroboscópica	_M_ M = Medio / ø 120 mm
R	Indicadores espejo Rotativo	_S_ S = Pequeño / ø 90 mm





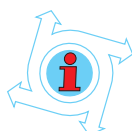
Características técnicas

Tipo	Indicadores Luz Fija			Indicadores Luz Intermitente		
	MLL	MLM	MLS	MBL	MBM	MBS
Diámetro	160 mm	120 mm	90 mm	160 mm	120 mm	90 mm
Base, color	Polycarbonato, negro					
Lentes, color	polycarbonato, ámbar, rojo, transparente, azul, verde, amarillo					
Entrada de cable	inferior o prensaestopa					
	por el lateral 5-12 mm fondo 7-14 mm		por el lat. 5-12 mm fondo 5-7 mm		por el lateral 5-12 mm fondo 7-14 mm	por el lat. 5-12 mm fondo 5-7 mm
Montaje	horizontal, vertical, tubo, magnético					
Ciclo de funcionamiento	100 %					
Índice de protección	IP 65 (IEC529) · UL Type 4,4X,13					
Terminales	2,5 mm ²					
Rango de Temperatura	-25 °C a +50 °C		-25 °C a +60 °C	-25 °C a +60 °C		
Tipo de Luz	Lámpara halógena					
Conector	GY 6.35 / G 6.35					
Vida útil	1.500-5.000 h					
Potencia	50 W	35 W	20 W	50 W	35 W	20 W
Frecuencia intermitencia/estroboscópica	1 Hz					



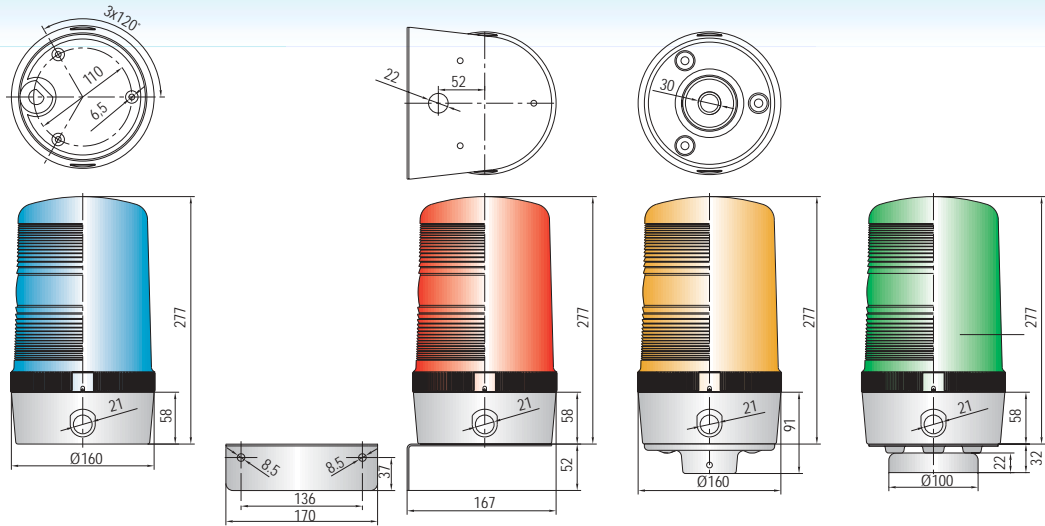
Características técnicas

Tipo	Indicadores Luz Estroboscópica			Indicadores espejo Rotativo		
	MFL	MFM	MFS	MRL	MRM	MRS
Diámetro	160 mm	120 mm	90 mm	160 mm	120 mm	90 mm
Base, color	Polycarbonato, negro					
Lentes, color	polycarbonato, ámbar, rojo, transparente, azul, verde, amarillo					
Entrada de cable	inferior o prensaestopa					
	por el lateral 5-12 mm fondo 7-14 mm		por el lat. 5-12 mm fondo 5-7 mm		por el lateral 5-12 mm fondo 7-14 mm	por el lat. 5-12 mm fondo 5-7 mm
Tipo de montaje	horizontal, vertical, tubo, magnético					
Ciclo de funcionamiento	100 %					
Índice de protección	IP 65 (IEC529) · UL Type 4,4X,13					
Terminales	2,5 mm ²					
Rango de Temperatura	-25 °C a +60 °C			-25 °C a +50 °C		-25 °C a +60 °C (12/24 V) -25 °C a +50 °C (120/240 V)
Tipo de Luz	Tubo Xenón			Lámpara halógena		
Conector	Terminal de tornillo		soldado	GY 6.35 / G 6.35		
Vida útil (fuente de luz)	1.500-5.000 h					
Vida útil (motor)				5.000 h	5.000 h	3.000 h
Potencia	30 J	15 J	7 J	50 W	35 W	20 W
Frecuencia intermitencia/estroboscópica	1 Hz					
Velocidad de giro del espejo	90/180 rpm seleccionable					

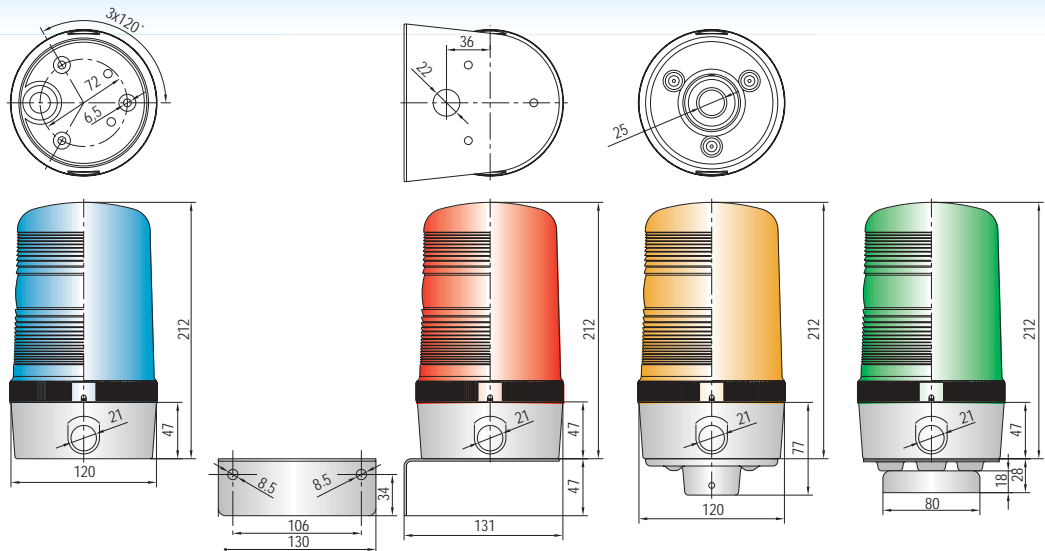


Nota: Todos los Indicadores luminosos modulares „M“son suministrados con la fuente de luz en un embalaje aparte!

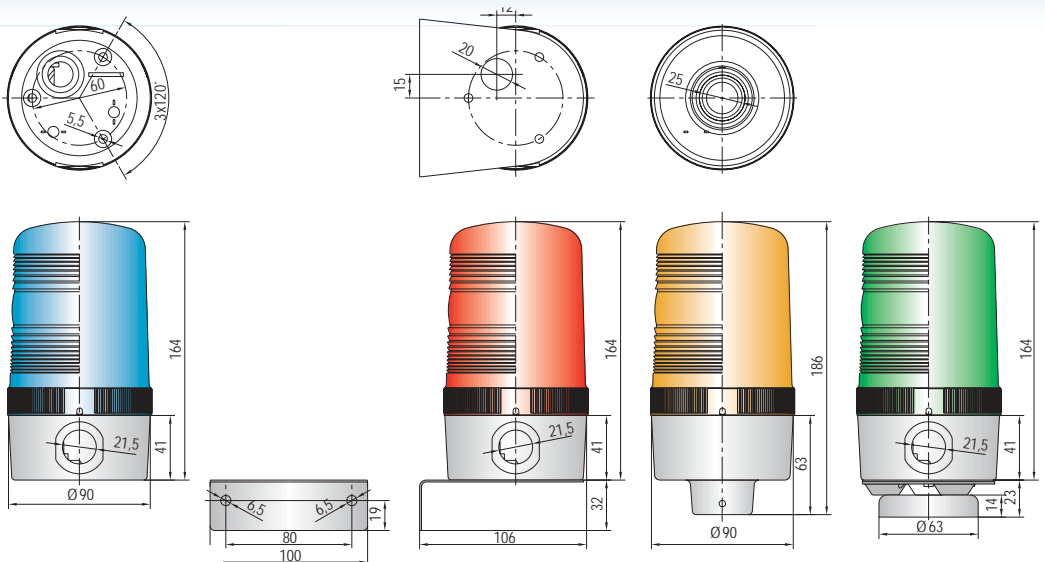
MLL-MBL-MFL-MRL



MLM-MBM-MFM-MRM



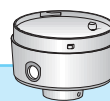
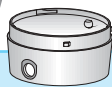
MLS-MBS-MFS-MRS



Indicadores luminosos Modulares series "M"



Referencia de pedido



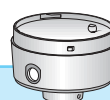
160 mm



Tipo	Denominación	Tensión nominal (V)	Referencia				Intensidad nominal (A)
			Base para montaje horizontal	Peso (g)	Base para montaje en tubo	Peso (g)	
MLL	Indicador Luz Fija	12 V AC/DC	819 10C 404	800	819 30C 404	1300	4,0
		24 V AC/DC	819 10C 405		819 30C 405		2,1
		110/120 V AC	819 10C 310		819 30C 310		0,42
		230/240 V AC/DC	819 10C 313		819 30C 313		0,21
MBL	Indicador Luz Intermitente	12 V AC/DC	839 10C 404	820	839 30C 404	1320	4,0
		24 V AC/DC	839 10C 405		839 30C 405		2,1
		110/120 V AC	839 10C 310		839 30C 310		0,42
		230/240 V AC	839 10C 313		839 30C 313		0,21
MFL	Indicador Luz Estroboscópica	24 V AC/DC	849 10C 405	920	849 30C 405	1420	1,9
		110/120 V AC	849 10C 310		849 30C 310		0,7
		230/240 V AC	849 10C 313		849 30C 313		0,35
MRL	Indicador Espejo Rotativo	12 V AC/DC	419 10C 404	970	419 30C 404	1470	4,2
		24 V AC/DC	419 10C 405		419 30C 405		2,3
		110/120 V AC	419 10C 310		419 30C 310		0,58
		230/240 V AC	419 10C 313		419 30C 313		0,39
Accesorios para modelos de montaje horizontal							
	Escuadra		819 200 900	500			
	Kit de masas		819 201 900	15			
	Plato de montaje		819 202 900	220			
	Montaje magnético		819 203 900	1.030			



Referencia de pedido



120 mm

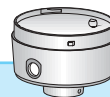
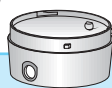


Tipo	Denominación	Tensión nominal (V)	Referencia				Intensidad nominal (A)
			Base para montaje horizontal	Peso (g)	Base para montaje en tubo	Peso (g)	
MLM	Indicador Luz Fija	12 V AC/DC	818 10C 404	480	818 30C 404	760	2,9
		24 V AC/DC	818 10C 405		818 30C 405		1,5
		110/120 V AC	818 10C 310		818 30C 310		0,29
		230/240 V AC/DC	818 10C 313		818 30C 313		0,15
MBM	Indicador Luz Intermitente	12 V AC/DC	838 10C 404	500	838 30C 404	780	2,9
		24 V AC/DC	838 10C 405		838 30C 405		1,5
		110/120 V AC	838 10C 310		838 30C 310		0,29
		230/240 V AC	838 10C 313		838 30C 313		0,15
MFM	Indicador Luz Estroboscópica	12-24 V AC/DC	848 10C 405	520	848 30C 405	800	24 V: 0,8 (12 V: 1,3)
		110/120 V AC	848 10C 310		848 30C 310		0,32
		230/240 V AC	848 10C 313		848 30C 313		0,15
MRM	Indicador Espejo Rotativo	12 V AC/DC	418 10C 404	620	418 30C 404	900	3,2
		24 V AC/DC	418 10C 405		418 30C 405		1,7
		110/120 V AC	418 10C 310		418 30C 310		0,32
		230/240 V AC	418 10C 313		418 30C 313		0,17
Accesorios para modelos de montaje horizontal							
	Escuadra		818 200 900	320			
	Kit de masas		819 201 900	15			
	Plato de montaje		818 202 900	130			
	Montaje magnético		818 203 900	600			



Referencia de pedido

90 mm

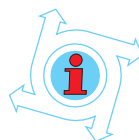


Tipo	Denominación	Tensión nominal (V)	Referencia				Intensidad nominal (A)
			Base para montaje horizontal	Peso (g)	Base para montaje en tubo	Peso (g)	
MLS	Indicador Luz Fija	12 V AC/DC	817 10C 404	260	817 30C 404	450	1,7
		24 V AC/DC	817 10C 405		817 30C 405		0,83
		110/120 V AC	817 10C 310		817 30C 310		0,17
		230/240 V AC/DC	817 10C 313		817 30C 313		0,085
MBS	Indicador Luz Intermitente	12 V AC/DC	837 10C 404	270	837 30C 404	460	1,7
		24 V AC/DC	837 10C 405		837 30C 405		0,83
		110/120 V AC	837 10C 310		837 30C 310		0,17
		230/240 V AC	837 10C 313		837 30C 313		0,085
MFS	Indicador Luz Estroboscópica	12-24 V AC/DC	847 10C 405	310	847 30C 405	520	24 V AC: 0,48 (12 V AC: 0,83) 24 V DC: 0,36 (12 V DC: 0,65)
		110/120 V AC	847 10C 310		847 30C 310		0,21
		230/240 V AC	847 10C 313		847 30C 313		0,12
					500		
MRS	Indicador Espejo Rotativo	12 V AC/DC	417 10C 404	370	417 30C 404	560	1,8
		24 V AC/DC	417 10C 405		417 30C 405		0,95
		110/120 V AC	417 10C 310	390	417 30C 310	580	0,3
		230/240 V AC	417 10C 313		417 30C 313		0,27
Accesorios para modelos de montaje horizontal							
	Escuadra		817 200 900	120			
	Kit de masas		819 201 900	15			
	Plato de montaje		817 202 900	80			
	Montaje magnético		817 203 900	340			

Código de colores para lentes

C

1	ámbar	5	azul
2	rojo	6	verde
4	transparente	7	amarillo



NOTA: Todos los Indicadores luminosos modulares „M“son suministrados con la fuente de luz en un embalaje aparte!

Reemplazo de la Fuente de luz:

Lámpara halógena				
Tipo	Tensión nom. (V)	Casquillo	Potencia (W)	Referencia
MLL-MBL-MRL				
HL51	12 V	GY 6.35	50 W	890 050 904
HL52	24 V			890 050 905
HL55	110/120 V	G 6.35		890 050 910
HL56	230/240 V			890 050 913
MLM-MBM-MRM				
HL31	12 V	GY 6.35	35 W	890 035 904
HL32	24 V			890 035 905
HL33	110/120 V	G 6.35		890 035 910
HL36	230/240 V			890 035 913
MLS-MBS-MRS				
HL21	12 V	GY 6.35	20 W	890 020 904
HL22	24 V			890 020 905
HL25	110/120 V	G 6.35		890 020 910
HL26	230/240 V			890 020 913

Tubo Xenón			
Tipo		potencia estrobosc.	Referencia
XT30	MFL	30 J	890 130 900
XT15	MFEM	15 J	890 115 900
XT07	MFS	7 J	890 107 900